



KULANIM KILAVUZU

LED LCD MONİTÖR

(LED Monitör*)

* LG LED Monitörler LED Arka Aydınlatmalı LCD Monitörlerdir.
Setinizi çalıştırmadan önce bu kılavuzu lütfen dikkatlice okuyun ve
ileride başvurmak üzere saklayın.

27QN600

32QN600

www.lg.com

Telif Hakkı © 2018 LG Electronics Inc. Tüm Hakları Saklıdır.

İÇİNDEKİLER

LİSANS.....	2
MONTAJ VE HAZIRLIK.....	3
MONİTÖRÜ KULLANMA.....	8
KULLANICI AYARLARI.....	10
SORUN GİDERME.....	21
ÜRÜNÜN TEKNİK ÖZELLİKLERİ.....	23
UYARILAR.....	30
YETKİLİ SERVİSLER.....	33

LİSANS

Her model farklı lisanslara sahiptir. Lisanslar hakkında daha fazla bilgi almak için www.lg.com adresini ziyaret edin.



HDMI ve HDMI High-Definition Multimedia Interface terimleri ve HDMI Logosu, HDMI Licensing Administrator, Inc. şirketinin ABD'deki ve diğer ülkelerdeki ticari markası ya da tescilli markasıdır.

MONTAJ VE HAZIRLIK



DİKKAT

- Ürün performansı ve güvenliğinizi için orijinal olmayan bileşenleri kullanmayın.
- Orijinal olmayan bileşenlerin kullanılmasından kaynaklanan hasar ve yaralanmalar garanti kapsamına girmez.
- Ürünle birlikte gelen bileşenleri kullanmanız tavsiye edilir.
- LG tarafından onaylanmamış sıradan kablolar kullanıyorsanız ekran görüntü vermeyebilir veya görüntü parazitli olabilir.
- Bu belgedeki şekiller, tipik prosedürleri gösterir. Bu nedenle, bu şekiller, gerçek üründen farklı görünebilir.
- Ürünü monte ederken vidaların üzerine yabancı madde (yağ, yağlayıcı vb.) uygulamayın. (Bu durum, ürüne zarar verebilir.)
- Vidaları sıkarken aşırı güç uygulanması, monitörün hasar görmesine neden olabilir. Bu şekilde hasar gören monitörler garanti kapsamına girmez.
- Monitörü sadece tabandan tutarak baş aşağı taşımayın. Bu durum ayaklığın düşmesine neden olabilir ve kişisel yaralanmalara yol açabilir.
- Monitörü kaldırırken ya da taşıırken monitör ekranına dokunmayın. Monitör ekranına kuvvet uygulanması, ekranın hasar görmesine neden olabilir.

NOT

- Bileşenler, burada gösterilenlerden farklı görünebilir.
- Bu kılavuzda bulunan tüm ürün bilgileri ve teknik özellikler, ürün performansını geliştirmek amacıyla önceden haber verilmeksizin değiştirilebilir.
- İsteğe bağlı aksesuarları satın almak için bir elektronik mağazasını veya çevrimiçi alışveriş sitesini ziyaret edin ya da ürünü aldığımız bayiyle iletişime geçin.
- Ürünle birlikte gelen güç kablosu, bölgeye göre farklılık gösterebilir.

Desteklenen Sürücüler ve Yazılım

En son sürümü LGE web sitesinden (www.lg.com) indirebilir ve yükleyebilirsiniz.

Sürücüler ve Yazılım	Yükleme Önceliği
Monitor Driver	Önerilen
Ekrandan Kontrol	Önerilen
Dual Controller	İsteğe bağlı

Ürün ve Düğme Açıklamaları



Joystick Düğmesi

Joystick Düğmesini Kullanma

Joystick düğmesine basarak veya joystick düğmesini parmağınızla sola/sağa/yukarı/aşağı hareket ettirerek monitör işlevlerini kolayca kontrol edebilirsiniz.

Temel Fonksiyonlar

		Açma	Monitörü açmak için joystick düğmesine parmağınızla bir kez basın.
		Kapatma	Monitörü kapatmak için joystick düğmesini parmağınızla 3 saniyeden uzun süre basılı tutun.
		Ses Seviyesi	Joystick düğmesini sağa/sola kaydırarak ses seviyesini kontrol edebilirsiniz.

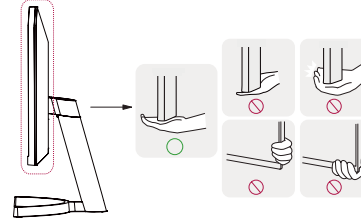
! NOT

- Joystick düğmesi, monitörün alt kısmında bulunur.

Monitörün Taşınması ve Kaldırılması

Monitörü taşıırken veya kaldırırken monitörün çizilmemesi veya zarar görmemesi ve hangi şekilde ve büyüklükte olursa olsun güvenli bir şekilde taşınabilmesi için bu talimatları uygulayın.

- Monitörü taşımadan önce monitörün orijinal kutusuna ya da ambalaj malzemesine yerleştirilmesi önerilir.
- Monitörü taşımadan veya kaldırmadan önce güç kablosunu ve diğer tüm kabloları sökün.
- Monitör çerçevesinin alt ve yan kısmını sıkıca tutun. Panelden tutmayın.
- Monitörü tutarken çizilmemesi için ekran size doğru bakmamalıdır.
- Taşıma esnasında monitörü darbeye veya aşırı titreşime maruz bırakmayın.
- Monitörü taşıırken dik tutun; yan çevirmeyin ya da yana doğru eğmeyin.

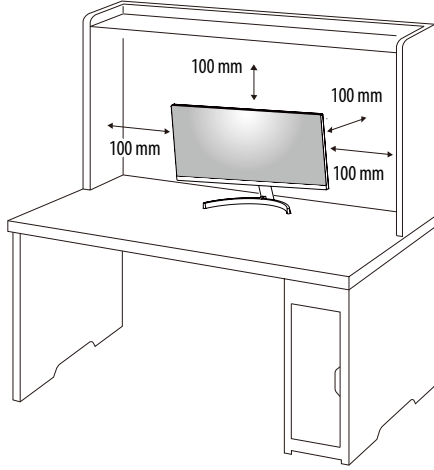


! DİKKAT

- Mümkün olduğunca monitörün ekranına dokunmaktan kaçının.
 - Aksi takdirde ekran veya görüntü üretmek için kullanılan bazı pikseller zarar görebilir.
- Monitör panelini ayaklık tabanı ile birlikte kullanmadığınızda joystick düğmesi monitörün dengesini kaybetmesine ve düşmesine neden olarak monitörün zarar görmesine ve insanların yaralanmasına yol açabilir. Ayrıca, bu durum joystick düğmesinin arızalanmasına da neden olabilir.

Masa Üzerine Kurulum

- Monitörü kaldırın ve masanın üzerine dik bir şekilde yerleştirin. Yeterli havalandırma sağlamak için monitörü duvardan en az 100 mm uzaklığa yerleştirin.



⚠ DİKKAT

- Monitörü taşımadan veya monte etmeden önce güç kablosunu prizden çıkarın. Elektrik çarpması riski vardır.
- Ürün paketinde verilen güç kablosunu kullandıktan sonra ve bu kabloyu topraklamalı elektrik prizine taktığınızdan emin olun.
- Başka bir güç kablosuna ihtiyacınız olduğunda lütfen yerel bayinizle veya size en yakın bir satış mağazasıyla görüşün.

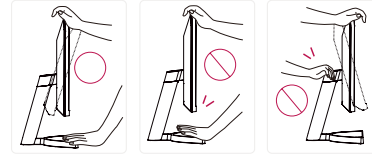
Açının ayarlanması

- 1 Ayaklık tabanına monte edilen monitörü dik konumda yerleştirin.
- 2 Ekranın açısını ayarlayın.

Rahat bir izleme deneyimi için ekran açısı, -5° ile 15° arasında ileriye veya geriye doğru ayarlanabilir.

⚠ UYARI

- Ekranı ayarlarken parmakların yaralanmasını önlemek için monitör çerçevesinin alt kısmını aşağıda gösterildiği gibi tutmayın.
- Monitörün açısını ayarlarken ekran alanına dokunmamaya veya basmamaya dikkat edin.

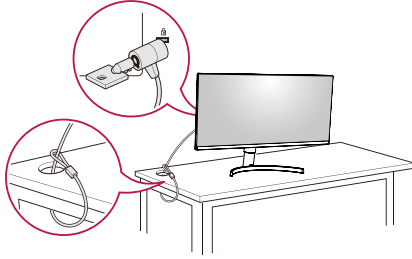


Kensington kilidinin kullanılması

Kensington (Kensington) güvenlik sistemi konektörü monitörün arkasında yer almaktadır.

Kurulum ve kullanım hakkında daha fazla bilgi için Kensington kilidi kullanıcı kılavuzuna bakın ya da <http://www.kensington.com> adresindeki web sitesini ziyaret edin.

Monitörü masaya Kensington güvenlik sistemi kablosu kullanarak bağlayın.

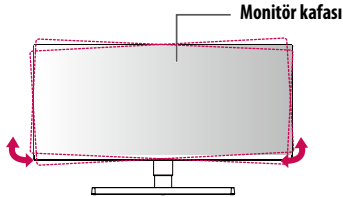


! NOT

- Kensington güvenlik sistemi isteğe bağlı bir aksesuardır. İsteğe bağlı aksesuarları çoğu elektronik mağazasında bulabilirsiniz.

! NOT

- Monitörün sol veya sağ tarafı yavaşça aşağıya veya yukarıya döndürülebilir (3°'ye kadar). Monitörün yatay seviyesini ayarlayın.



Duvar Montaj Plakasının Takılması

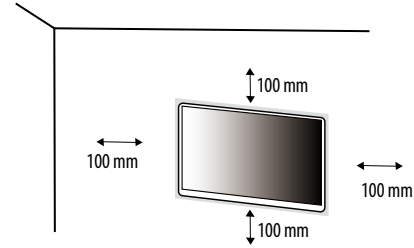
Bu monitör, duvar montaj plakası veya diğer uyumlu cihazların teknik özelliklerini karşılar.

! NOT

- Duvar montaj plakası ayrı satılır.
- Kurulumla ilgili daha fazla bilgi almak için duvar montaj plakası kurulum kılavuzuna bakın.
- Duvar montaj plakasını takarken çok fazla kuvvet uygulamamaya dikkat edin. Aksi takdirde, ekran hasar görebilir.
- Monitörü duvara montaj parçasına monte etmeden önce standı tersine çevirerek çıkarın.

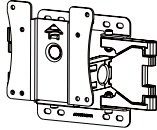
Duvara Montaj

Monitörü duvardan en az 100 mm uzağa monte edin ve yeterli havalandırmayı sağlamak için monitörün her bir yanında yaklaşık 100 mm boşluk bırakın. Ayrıntılı kurulum talimatları yerel perakende mağazanızdan edinilebilir. Alternatif olarak, eğimli duvara montaj braketinin takılması ve ayarlanması için lütfen kılavuza bakın.



Monitörü duvara monte etmek için monitörün arkasına bir duvara montaj braketi (isteğe bağlı) takın.
Duvara montaj braketinin duvara ve monitöre güvenli bir şekilde sabitlendiğinden emin olun.

Duvar Montajı (mm)	100 x 100
Standart vidala	M4 x L10
Vida sayısı	4
Duvar Montaj Plakası (İsteğe bağlı)	LSW 149

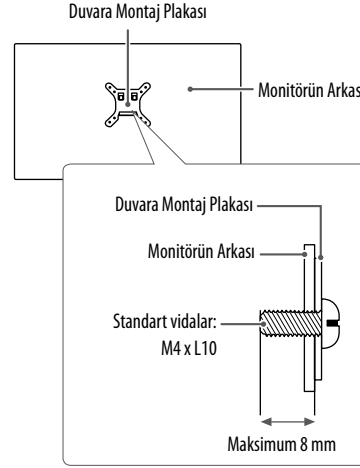


! NOT

- VESA standardında olmayan bir vida, ürünün hasar görmesine ve monitörün düşmesine neden olabilir. LG Electronics standart olmayan vidaların kullanılmasıyla ilişkili kazalardan sorumlu değildir.
- Duvar montaj kiti, kurulum kılavuzu ve tüm gerekli parçaları içerir.
- Duvara montaj braketini isteğe bağlıdır. İsteğe bağlı aksesuarları yerel bayinizden edinebilirsiniz.
- Vida boyu, duvar montaj braketine göre farklılık gösterebilir. Standart uzunluktan daha uzun vidalar kullanmanız durumunda ürünün iç kısmı hasar görebilir.
- Daha fazla bilgi için duvara montaj braketini kullanıcısı kılavuzuna bakın.

! DİKKAT

- Elektrik çarpmasını önlemek için monitörü taşımadan veya monte etmeden önce güç kablosunu prizden çıkarın.
- Monitörün tavana veya eğik duvara monte edilmesi monitörün düşmesine, bu da yaralanmalara neden olabilir. Onaylı LG duvar montaj aparatı kullanın ve yerel bayinizle ya da kalifiye personelle iletişime geçin.
- Vidaları sıkarken aşırı güç uygulanması, monitörün hasar görmesine neden olabilir. Bu şekilde hasar gören monitörler garanti kapsamına girmez.
- VESA standartlarına uygun duvar montaj braketini ve vida kullanın. Bilerek ya da yanlışlıkla uygun olmayan bileşenlerin kullanılmasından kaynaklanan hasarlar ürün garanti kapsamına girmez.
- Takılan her bir vidanın uzunluğu, monitörün arkasından ölçüldüğünde 8 mm veya daha kısa olmalıdır.



MONİTÖRÜ KULLANMA

- Bu kılavuzdaki talimatlar, gerçek üründen farklı olabilir.
- Joystick düğmesine basın, **Settings (Ayarlar)** → **Input (Giriş)** ögesine gidin ve giriş seçeneğini seçin.

⚠ DİKKAT

- Ekranı uzun süre baskı uygulamayın. Bu durum, görüntünün bozulmasına neden olabilir.
- Ekranı uzun süre sabit bir görüntü görüntülemeyin. Bu durum, görüntünün ekranda iz bırakmasına neden olabilir. Mümkünse PC ekran koruyucu kullanın.
- Güç kablosunu prize bağlarken topraklamalı (3 delikli) çoklu priz ya da topraklamalı elektrik prizi kullanın.
- Monitör sıcaklığın düşük olduğu bir ortamda açıldığında titreyebilir. Bu, normal bir durumdur.
- Ekranda bazen kırmızı, yeşil ya da mavi noktalar görünebilir. Bu, normal bir durumdur.

PC'ye Bağlama

- Bu monitör *Plug and Play özelliğini destekler.
- * Plug and Play: Tekrar yapılandırma işlemi uygulamadan veya herhangi bir manuel sürücü yüklemeyen bilgisayarınıza bir aygıt bağlamanızı sağlayan bir özelliktir.

HDMI Bağlantısı

PC'nizden monitöre dijital video ve ses sinyalleri gönderir.

⚠ DİKKAT

- DVI - HDMI / DP(DisplayPort) - HDMI kablosu kullanmak uyumluluk sorunlarına yol açabilir.
- HDMI logosu onaylı bir kablo kullanın. Onaylı bir HDMI kablosu kullanmazsanız ekrana görüntü gelmeyebilir veya bağlantı hataları oluşabilir.
- Önerilen HDMI kablo tipleri
 - Yüksek Hızlı HDMI[®] /™ kablo
 - Ethernet destekli Yüksek Hızlı HDMI[®] /™ kablo

DisplayPort Bağlantısı

PC'nizden monitöre dijital video ve ses sinyalleri gönderir.

⚠ NOT

- PC'nin DP (DisplayPort) sürümüne bağlı olarak video veya ses çıkışı olmayabilir.
- Eğer Mini DisplayPort çıkış grafik kartını kullanıyorsanız, DisplayPort 1.4'ü destekleyen Mini DP – DP (Mini DisplayPort – DisplayPort) kablosunu ya da konverterini kullanınız. (Ayrı ayrı satılmaktadır)

AV Cihazlarını Bağlama

HDMI Bağlantısı

HDMI, dijital video ve ses sinyallerini AV cihazınızdan monitöre aktarır.

! NOT

- DVI - HDMI / DP(DisplayPort) - HDMI kablosu kullanmak uyumluluk sorunlarına yol açabilir.
- HDMI logolu onaylı bir kablo kullanın. Onaylı bir HDMI kablosu kullanmazsanız ekrana görüntü gelmeyebilir veya bağlantı hataları oluşabilir.
- Önerilen HDMI kablo tipleri
 - Yüksek Hızlı HDMI™/™ kablo
 - Ethernet destekli Yüksek Hızlı HDMI™/™ kablo

Çevre Birimlerini Bağlama

Kulaklık Bağlantısı

Çevre birimlerini monitöre kulaklık bağlantı noktasıyla bağlayın.

! NOT

- Çevresel aygıtlar ayrı satılır.
- PC'nin ve harici cihazın ses ayarlarına bağlı olarak kulaklık ve hoparlör fonksiyonları sınırlı olabilir.
- Açılı kulaklık kullanmak, başka bir harici cihazı monitöre bağlarken sorun yaratabilir. Bu nedenle, Düz kulaklık kullanmanız tavsiye edilir.



Açılı



Düz
(Tavsiye edilen)

KULLANICI AYARLARI

! NOT

- Monitörünüzün OSD'si (Ekran Üstü Gösterim) bu kılavuzda gösterilenlerden biraz farklı olabilir.

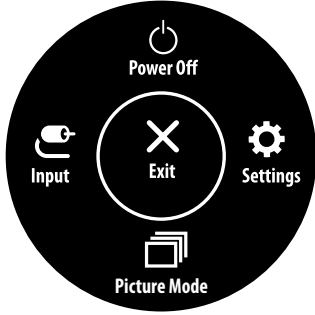
Ana Menü'nün Etkinleştirilmesi



- 1 Monitörün arka kısmındaki joystick düğmesine basın.
- 2 Seçenekleri ayarlamak için joystick düğmesini yukarı/aşağı ve sağa/sola kaydırın.
- 3 Ana menüden çıkmak için joystick düğmesine bir kez basın.

Düğme	Menü Durumu	Açıklama	
	Ana menü devre dışı	Ana menüyü etkinleştirir.	
	Ana menü etkin	Ana menüden çıkar. (Monitörü kapatmak için düğmeyi 3 saniyeden uzun süre basılı tutun. Monitörü OSD'nin açık olduğu durumlarda da bu şekilde istediğiniz zaman kapatabilirsiniz.)	
	◀	Ana menü devre dışı	Monitörün ses seviyesini ayarlar.
		Ana menü etkin	Input (Giriş) özelliğine girer.
	▶	Ana menü devre dışı	Monitörün ses seviyesini ayarlar.
		Ana menü etkin	Settings (Ayarlar) özelliklerine girer.
	▲	Ana menü devre dışı	Geçerli girişle ilgili bilgileri görüntüler.
		Ana menü etkin	Monitörü kapatır.
	▼	Ana menü devre dışı	Geçerli girişle ilgili bilgileri görüntüler.
		Ana menü etkin	Picture Mode (Resim Modu) özelliğine girer.

Ana Menü Özellikleri



Ana Menü	Açıklama
Input (Giriş)	Giriş modunu ayarlar.
Power Off (Kapatma)	Monitörü kapatır.
Settings (Ayarlar)	Ekran ayarlarını yapılandırır.
Picture Mode (Resim Modu)	Resim modunu ayarlar.
Exit (Çıkış)	Ana menüden çıkar.

Menü Ayarları

- 1 OSD menüsünü görüntülemek için monitörün altında bulunan joystick düğmesine basın ve **Settings (Ayarlar)** öğesine girin.
- 2 Seçenekleri ayarlamak için joystick düğmesini yukarı/aşağı ve sağa/sola kaydırın.
- 3 Üst menüye geri dönmek veya diğer menü öğelerini ayarlamak için joystick düğmesini ◀ yönünde kaydırın veya (⏪) düğmesine basın.
- 4 OSD menüsünden çıkmak istiyorsanız menüden çıkana kadar joystick düğmesini ◀ yönünde kaydırın.



Quick Settings



Input



Picture



General

Quick Settings (Hızlı Ayarlar)

Settings (Ayarlar) > Quick Settings (Hızlı Ayarlar)	Açıklama	
Brightness (Parlaklık)	Ekran kontrastını ve parlaklığını ayarlar.	
Contrast (Kontrast)		
Volume (Ses Seviyesi)	Ses seviyesini ayarlar.	
	<p>! NOT</p> <ul style="list-style-type: none"> Joystick düğmesini Ses Seviyesi menüsünde ▼ yönünde hareket ettirerek, Mute (Sessiz) / Unmute (Ses Açık) olarak ayarlayabilirsiniz. 	
Color Temp (Renk Sıcaklığı)	Custom	Kullanıcı, kişiselleştirme yoluyla kırmızı, yeşil veya mavi olacak şekilde ayarlama yapabilir
	Warm	Ekran rengini kırmızimsı bir tona ayarlar.
	Medium	Ekran rengini kırmızı ve mavi ton arasında ayarlar.
	Cool	Ekran rengini mavimsi bir tona ayarlar.
	Manual	Kullanıcı renk sıcaklığını ayrıntılı bir şekilde ayarlayabilir.

Input (Giriş)

Settings (Ayarlar) > Input (Giriş)	Açıklama	
Input List (Giriş Listesi)	Giriş modunu seçer.	
Aspect Ratio (Çerçeve Oranı)	Ekran oranını ayarlar.	
	Full Wide (Tam Geniş)	Videoyu video sinyal girişinden bağımsız olarak geniş ekranda görüntüler.
	Original (Orijinal)	Videoyu giren video sinyalinin izleme oranına göre görüntüler.
	Just Scan	Orijinal izleme oranı değiştirilmez. (Modele bağlı olarak desteklenmiyor olabilir.)
	! NOT	<ul style="list-style-type: none">Görüntü, önerilen çözünürlükte (2560 x 1440) Full Wide (Tam Geniş), Original (Orijinal) ve Just Scan seçeneklerinde aynı görünebilir.FreeSync Modunda Just Scan menüsü yoktur. (Picture (Resim) → Game Adjust (Oyun Ayarlama) → FreeSync'e gidin ve On (Açık) seçeneğinden Off (Kapalı)'yi seçin)

Picture (Resim)

! NOT

- Eğer **Picture Mode (Resim Modu)** değiştirilirse, ekran titreyebilir veya PC ekranının çözünürlüğü etkinlenebilir.

Settings (Ayarlar) > Picture (Resim)	Açıklama	
Picture Mode (Resim Modu)	Custom (Özel)	Kullanıcının her bir ögeyi ayarlamasını sağlar.
	Vivid (Canlı)	Canlı görselleri görüntülemek için kontrastı, parlaklığı ve keskinliği yükseltir.
	HDR Effect (HDR Etkisi)	Ekranı yüksek dinamik aralık için optimize eder.
	Reader (Okuyucu)	Belge görüntüsü için ekranı iyileştirir. OSD seçeneklerindeki ekranı parlak hale getirebilirsiniz.
	Cinema (Sinema)	Ekranı video için optimize eder.
	FPS	Bu mod FPS oyunları için iyileştirilmiştir.
	RTS	Bu mod RTS Game (RTS Oyun.) için iyileştirilmiştir.
	Color Weakness (Renk Zayıflığı)	Bu mod, kırmızı ile yeşil arasında ayırım yapamayan kullanıcılar içindir. Bu yolla iki renk arasında ayırım yapamayan kullanıcıların kolayca ayırım yapabilmesi sağlanır.

[HDR sinyalinde Resim Modu]

Settings (Ayarlar) > Picture (Resim)	Açıklama	
Picture Mode (Resim Modu)	Custom	Kullanıcının her bir ögeyi ayarlamasını sağlar.
	Vivid	Ekranı HDR canlı renkler için optimize eder.
	Cinema	Ekranı HDR video için optimize eder.
	FPS	Bu mod, FPS oyunları için optimize edilmiştir. Çok karanlık FPS oyunları için uygundur.
	RTS	Bu mod, RTS Oyunu için optimize edilmiştir.
	! NOT	<ul style="list-style-type: none">Windows 10 OS ayarlarına bağlı olarak HDR içeriği gerektiği gibi görüntülenmeyebilir. Lütfen Windows'taki HDR Açık/Kapalı ayarlarını kontrol edin.HDR fonksiyonu açıldığında grafik kartının performansına bağlı olarak karakter veya resim kalitesi yetersiz olabilir.HDR fonksiyonu açıldığında, monitör girişini veya güç açma/kapatma fonksiyonunu Grafik kartı performansına göre değiştirirken görüntü titremesi veya kırılması oluşabilir.

Settings (Ayarlar) > Picture (Resim)	Açıklama		
Picture Adjust (Resim Ayarı)	Brightness (Parlaklık)	Ekran kontrastını ve parlaklığını ayarlar.	
	Contrast (Kontrast)		
	Sharpness (Keskinlik)	Ekranın keskinliğini ayarlar.	
	SUPER RESOLUTION+	High (Yüksek)	Kristal netliğinde görüntüler için ekranı optimize eder. Yüksek çözünürlüklü video veya oyunlar için idealdir.
		Middle (Orta)	Görüntüleri düşük ve yüksek modlar arasındaki orta seviyede tutarak ekranı daha rahat bir izleme deneyimi için optimize eder. UCC veya SD videoları için idealdir.
		Low (Düşük)	Net ve doğal görüntüler için ekranı optimize eder. Hareketsiz görüntüler veya daha az hareketli görüntüler için idealdir.
		Off (Kapalı)	En yaygın kullanılan ayarda görüntüler. SUPER RESOLUTION+ özelliğini devre dışı bırakır.
		<p>! NOT</p> <ul style="list-style-type: none"> Bu fonksiyon düşük çözünürlüklü resimlerin keskinliğini artırma amacı taşıdığı için normal metin veya masaüstü simgeleri için kullanılması önerilmez. Bu yönde bir kullanım gereksiz derecede yüksek keskinliğe neden olabilir. 	
	Black Level (Siyah Seviyesi)	Ofset seviyesini ayarlar (sadece HDMI için).	
		<ul style="list-style-type: none"> Ofset: Video sinyali açısından monitörün görüntüleyebileceği en koyu renktir. 	
		High (Yüksek)	Ekranın geçerli izleme oranını korur.
		Low (Düşük)	Ekranın geçerli izleme oranında siyah seviyelerini düşürüp beyaz seviyelerini yükseltir.
DFC	On (Açık)	Parlaklığı ekrana göre otomatik olarak ayarlar.	
	Off (Kapalı)	DFC özelliğini devre dışı bırakır.	

Settings (Ayarlar) > Picture (Resim)	Açıklama		
Game Adjust	Response Time (Tepki Süresi)	<p>Ekrandaki resmin hareketine bağlı olarak görüntülenen resimlerin tepki süresini ayarlar.</p> <p>Normal ortamda Fast seçeneğini kullanmanız tavsiye edilir. Çok fazla hareket olduğunda Faster seçeneğini kullanmanız tavsiye edilir.</p> <p>Faster seçeneğinin ayarlanması, görüntünün yapışmasına yol açabilir.</p>	
		Faster (Daha hızlı)	Yanıt süresini Faster(Daha hızlı) olarak ayarlar.
		Fast (Hızlı)	Yanıt süresini Fast (Hızlı) olarak ayarlar.
		Normal	Yanıt süresini Normal olarak ayarlar.
		Off (Kapalı)	Yanıt süresi iyileştirme özelliğini kullanmaz.
Game Adjust	FreeSync	<p>Giriş ve çıkış sinyalinin dikey frekansının senkronize edilmesiyle sizlere kusursuz ve doğal resimler sağlanır.</p> <p> DİKKAT</p> <ul style="list-style-type: none"> • Desteklenen Arayüz: DisplayPort,HDMI. • Desteklenen Grafik Kartı : AMD'nin FreeSync desteğine sahip bir grafik kartı gereklidir. • Desteklenen Versiyon : Grafik kartının en güncel sürüçüye sahip olduğundan emin olun. • Daha fazla bilgi ve gereksinim için, lütfen AMD websitesini ziyaret edin http://www.amd.com/FreeSync. 	
		On (Açık)	FreeSync fonksiyonu açık.
		Off (Kapalı)	FreeSync fonksiyonu kapalı.
Game Adjust	Black Stabilizer (Siyah Dengeleyici)	<p>Daha iyi bir görünürlük için karanlık sahnelerdeki siyah kontrastını kontrol edebilirsiniz.</p> <p>Black Stabilizer (Siyah Dengeleyici) değerini artırmak ekrandaki düşük düzeydeki gri alanını aydınlatır. (Karanlık oyun ekranlarındaki nesnelere kolayca ayırt edebilirsiniz.)</p> <p>Black Stabilizer (Siyah Dengeleyici) değerini azaltmak, düşük düzeydeki gri alanını koyulaştırır ve ekrandaki dinamik kontrastı artırır.</p>	

Settings (Ayarlar) > Picture (Resim)	Açıklama		
Color Adjust (Renk Ayarlama)	Gamma (Gama)	Mode 1 (Mod 1), Mode 2 (Mod 2), Mode 3 (Mod 3)	Gama değeri ne kadar yüksek olursa görüntü de o kadar koyu renkte olur. Aynı şekilde, gama değeri ne kadar düşük olursa görüntü de o kadar açık renkte olur.
		Mode 4 (Mod 4)	Gama ayarlarını yapmanız gerekmiyorsa Mode 4 (Mod 4) seçeneğini belirleyin.
	Color Temp (Renk Sıcaklığı)	Kendi renk sıcaklığınızı belirleyin.	
		Custom (Özel)	Kullanıcı gamayı özelleştirerek kırmızı, yeşil veya mavi olarak ayarlayabilir.
		Warm	Ekran rengini kırmızısmsı bir tona ayarlar.
		Medium	Ekran rengini kırmızı ve mavi ton arasında ayarlar.
		Cool	Ekran rengini mavimsi bir tona ayarlar.
		Manual	Kullanıcı renk sıcaklığını ayrıntılı bir şekilde ayarlayabilir.
	Red (Kırmızı)/Green (Yeşil)/Blue (Mavi)	Kırmızı, Yeşil ve Mavi renklerini kullanarak görüntü rengini özelleştirebilirsiniz.	
	Six Color (Altı Renk)	Altı rengin (kırmızı, yeşil, mavi, camgöbeği, macenta, sarı) renk tonunu ve doyunluğunu ayarlayıp ayarları kaydederek kullanıcının renk gereksinimlerini karşılar.	
Hue (Ton)		Ekranın tonunu ayarlar.	
Saturation (Doygunluk)		Ekrandaki renklerin doyunluğunu ayarlar. Değer ne kadar düşük olursa renkler o kadar az doyun ve parlak olur. Değer ne kadar yüksek olursa renkler o kadar doyun ve koyu olur.	
Picture Reset (Resim Sıfırlama)	Do you want to reset your picture settings? (Resim ayarlarınızı sıfırlamak istiyor musunuz?)	Yes (Evet)	Varsayılan ayarlara geri döner.
		No (Hayır)	Seçimi iptal eder.

General (Genel)

Settings (Ayarlar) > General (Genel)	Açıklama	
Language (Dil)	Menü ekranını istenen dile ayarlar.	
SMART ENERGY SAVING	Parlaklık dengeleme algoritmasını kullanarak enerjiden tasarruf edin.	
	High (Yüksek)	Yüksek verimlilik sunan SMART ENERGY SAVING özelliğini kullanarak enerji tasarrufu sağlar.
	Low (Düşük)	Düşük verimlilik sunan SMART ENERGY SAVING özelliğini kullanarak enerji tasarrufu sağlar.
	Off (Kapalı)	Özelliği devre dışı bırakır.
	! NOT <ul style="list-style-type: none">Enerji tasarrufu verilerinin değeri panele ve panel tedarikçilerine göre değişebilir.SMART ENERGY SAVING özelliğini High (Yüksek) veya Low (Düşük) olarak ayarlıyorsanız, monitör parlaklığı kaynağa bağlı olarak daha düşük veya daha yüksek olur.	
Power LED (Güç LED'i)	Monitörün alt kısmındaki güç LED'ini açıp kapatır.	
	On (Açık)	Power LED (Güç LED'i) otomatik olarak açılır.
	Off (Kapalı)	Power LED (Güç LED'i) kapanır.
	! NOT <ul style="list-style-type: none">Güç LED'i fonksiyonu açıldığında şu şekilde çalışır:<ul style="list-style-type: none">Açık Modu: BeyazUyku Modu (Bekleme modu): Beyaz Yanıp SönmeKapalı Modu: Kapalı	
Automatic Standby (Otomatik Bekleme)	Belirli bir süre boyunca ekranda herhangi bir hareketlilik olmadığında monitörü otomatik olarak kapatan bir özelliktir. Otomatik kapatma fonksiyonu için bir zamanlayıcı ayarlayabilirsiniz. (Off (Kapalı) , 4 H (4 saat) , 6 H (6 saat) ve 8 H (8 saat))	
DisplayPort Version	DisplayPort Versiyonunu bağlı harici cihazla aynı sürüme ayarlayın. (1.4 ve 1.2) HDR fonksiyonunu kullanmak için 1.4 değerine ayarlayın.	

Settings (Ayarlar) > General (Genel)	Açıklama	
OSD Lock (OSD Kilidi)	Bu özellik, menülerin konfigürasyon ve ayarlamalarını devre dışı bırakır.	
	On (Açık)	OSD Lock (OSD Kilidi) etkinleştirir.
	Off (Kapalı)	OSD Lock (OSD Kilidi) devre dışı bırakır.
	<p>! NOT</p> <ul style="list-style-type: none"> Brightness (Parlaklık), Contrast (Kontrast), Volume (Ses Seviyesi), Input List (Giriş Listesi), Aspect Ratio (Çerçeve Oranı), OSD Lock (OSD Kilidi) ve Information (Bilgiler) haricinde tüm özellikler devre dışı bırakılmıştır. 	
Information (Bilgiler)	Gösterilen ekran bilgileri şunlardır: Total Power On Time (Toplam Çalışma Süresi) , Resolution (Çözünürlük) .	
Reset to Initial Settings	Do you want to reset your settings?	
	Yes (Evet)	Varsayılan ayarlara geri döner.
	No (Hayır)	Sıfırlama işlemini iptal eder.

SORUN GİDERME

Ekranda hiçbir şey görünmüyor.	
Monitörün güç kablosu prize takılı mı?	<ul style="list-style-type: none">• Güç kablosunun elektrik prizine düzgün bir şekilde takılıp takılmadığını kontrol edin.
Güç LED'i yanıyor mu?	<ul style="list-style-type: none">• Güç kablosu bağlantısını kontrol edin ve güç düğmesine basın.
Güç geliyor mu ve güç LED'i beyaz renkte yanıyor mu?	<ul style="list-style-type: none">• Bağlı girişin etkinleştirilmiş olup olmadığını kontrol edin (Settings > Input).
No Signal mesajı görüntüleniyor mu?	<ul style="list-style-type: none">• Bu mesaj, PC ile monitör arasında sinyal kablosu bulunmadığında veya bağlı olmadığında görüntülenir. Kabloyu kontrol edin ve yeniden bağlayın.
Out of Range mesajı görüntüleniyor mu?	<ul style="list-style-type: none">• Bu durum, bilgisayardan (grafik kartı) aktarılan sinyaller monitörün yatay ya da dikey frekans aralığının dışında olduğunda ortaya çıkar. Uygun frekansı ayarlamak için lütfen bu kılavuzun Ürün Teknik Özellikleri bölümüne bakın.
Ekran sabit değil ve sarsılıyor. / Monitörde görüntülenen görüntüler gölge izi bırakıyor.	
Uygun çözünürlüğü seçtiniz mi?	<ul style="list-style-type: none">• Seçilen çözünürlük, HDMI 1080i 60/50 Hz (aralıklı) ise ekran titreyebilir. Çözünürlüğü 1080p'ye veya tavsiye edilen çözünürlüğe ayarlayın.• Grafik kartının önerilen (optimal) çözünürlüğe ayarlanmaması yazıların bulanıklaşmasına, ekranın kararmasına, görüntü alanının kırılmasına ya da görüntünün kaymasına neden olabilir.• Ayar yöntemleri, bilgisayara ve işletim sistemine göre farklılık gösterebilir. Grafik kartının performansına bağlı olarak bazı çözünürlükler kullanılamayabilir. Bu konuda yardım almak için bilgisayar veya grafik kartı üreticisiyle iletişime geçin.
Monitör kapatıldığında bile görüntü yapışması meydana geliyor mu?	<ul style="list-style-type: none">• Uzun süre sabit bir görüntünün görüntülenmesi, ekranın hasar göerek görüntünün iz bırakmasına neden olabilir.• Monitörün kullanım ömrünü uzatmak için ekran koruyucu kullanın.
Ekranda noktalar mevcut mu?	<ul style="list-style-type: none">• Monitörü kullanırken ekranda uygun olmayan noktalar (kırmızı, yeşil, mavi, beyaz ya da siyah) görünebilir. Bu, LCD ekran için normaldir. Bu, ne bir hata ne de monitörün performansıyla ilgili bir durumdur.
Bazı özellikler devre dışı bırakılır.	
Menü düğmesine bastığımızda bazı fonksiyonlar kullanılabiliyor mu?	<ul style="list-style-type: none">• OSD kilitlidir. General bölümündeki OSD Lock ögesini devre dışı bırakır.

“Tanınmayan monitör, Plug and Play (VESA DDC) tip monitör bulundu” mesajı mı görüntüleniyor?

Ekran sürücüsünü yüklediniz mi?

- Ekran sürücüsünü web sitemizden yüklediğinizden emin olun: <http://www.lg.com>.
- Grafik kartının Plug and Play işlevini destekleyip desteklemediğini kontrol ettiğinizden emin olun.

Kulaklık bağlantı noktasından ses iletilmiyor.

Görüntüler ses olmadan mı oynatılıyor?

- Kulaklık bağlantı noktası bağlantılarının doğru şekilde gerçekleştirildiğinden emin olun.
- Sesi joystick ile artırmayı deneyin.
- Bilgisayarın ses çıkışını, kullandığımız monitöre olacak şekilde ayarlayın. (Kullandığınız işletim sistemine bağlı olarak ayarlar farklı olabilir.)

! NOT

- Ayar OSD Menüsü ile LED aydınlatılabilir.
Settings(Ayarlar) – General – Power LED – On

ÜRÜNÜN TEKNİK ÖZELLİKLERİ

27QN600

Renk Derinliği	8 bit/10 bit renk desteklenir.	
Çözünürlük	Maksimum Çözünürlük	75 Hz'de 2560 x 1440
	Önerilen Çözünürlük	60 Hz'de 2560 x 1440
Güç Kaynakları	Güç Derecelendirme	19 V --- 2,0 A
	Güç Tüketimi	Açık modu: 38 W Tip (Sevkiyat koşulu) * Uyku Modu (Bekleme modu) ≤ 0,5 W ** Kapalı Modu ≤ 0,3 W
AC/DC adaptörü	SHENZHEN HONOR ELECTRONIC, tip ADS-45SN-19-3 19040G Veya SHENZHEN HONOR ELECTRONIC, tip ADS-45SQ-19-3 19040E Veya SHENZHEN HONOR ELECTRONIC, tip ADS-45FSQ-19 19040EPG-1 Veya SHENZHEN HONOR ELECTRONIC, tip ADS-45FSQ-19 19040EPK-1 Veya SHENZHEN HONOR ELECTRONIC, tip ADS-45FSQ-19 19040EPCU-1 Veya SHENZHEN HONOR ELECTRONIC, tip ADS-45FSQ-19 19040EPBR-1 Veya LIEN CHANG ELECTRONIC ENTERPRISE, tip LCAP21C Veya LIEN CHANG ELECTRONIC ENTERPRISE, tip LCAP26B-E Veya LIEN CHANG ELECTRONIC ENTERPRISE, tip LCAP26B-A Veya PI Electronics (H.K.) Ltd., tip AD10530LF Veya PI Electronics (H.K.) Ltd., tip AD2137520 Veya PI Electronics (H.K.) Ltd., tip AD2137620 Çıkış: 19 V --- 2,1 A	

Çevre Koşulları	Çalıştırma Koşulları	Sıcaklık	0 °C ila 40 °C
		Nem	% 80'ten az
	Depolama Koşulları	Sıcaklık	-20 °C ila 60 °C
		Nem	% 85'ten az
Boyutlar	Monitör Boyutu (Genişlik x Yükseklik x Derinlik)		
	Ayaklılı	613,5 x 484,2 x 208,8 (mm)	
	Ayaklıksız	613,5 x 363,5 x 45,4 (mm)	
Ağırlık (Ambalajsız)	Ayaklılı	5,7 kg	
	Ayaklıksız	4,8 kg	

Teknik özellikler bildirilmeksizin değiştirilebilir.

Güç tüketim seviyesi çalışma durumu ve monitör ayarına göre farklı olabilir.

* Açık mod güç tüketimi LGE test standardında ölçülmüştür (Tamamen Beyaz doku, Maksimum çözünürlük).

** Monitör bir kaç dakika içerisinde (Maksimum 5 dakika) Uyku Moduna geçer.

ÜRÜNÜN TEKNİK ÖZELLİKLERİ

32QN600

Renk Derinliği	8 bit/10 bit renk desteklenir.	
Çözünürlük	Maksimum Çözünürlük	75 Hz'de 2560 x 1440
	Önerilen Çözünürlük	60 Hz'de 2560 x 1440
Güç Kaynakları	Güç Derecelendirme	19 V --- 3,3 A veya 19 V ---- 2,4 A
	Güç Tüketimi	Açık modu: 40 W Tip (Sevkiyat koşulu) * Uyku Modu (Bekleme modu) ≤ 0,5 W ** Kapalı Modu ≤ 0,3 W
AC/DC adaptörü	Asian Power Devices Inc., tip DA-65G19 Veya LIEN CHANG ELECTRONIC ENTERPRISE, tip LCAP39 Veya SHENZHEN HONOR ELECTRONIC, tip ADS-65FAI-19 19065EPG-1 Veya SHENZHEN HONOR ELECTRONIC, tip ADS-65FAI-19 19065EPK-1 Veya SHENZHEN HONOR ELECTRONIC, tip ADS-65FAI-19 19065EPCU-1 Çıkış: 19 V --- 3,42 A	
	Asian Power Devices Inc., tip DA-48F19 Veya SHENZHEN HONOR ELECTRONIC, tip ADS-48FSK-19 19048EPCU-1 Veya SHENZHEN HONOR ELECTRONIC, tip ADS-48FSK-19 19048EPK-1 Veya SHENZHEN HONOR ELECTRONIC, tip ADS-48FSK-19 19048EPG-1 Veya MOSO POWER SUPPLY TECHNOLOGY CO LTD, tip MS-Z2530R190-048M0-E Veya MOSO POWER SUPPLY TECHNOLOGY CO LTD, tip MS-V2530R190-048L0-DE Veya MOSO POWER SUPPLY TECHNOLOGY CO LTD, tip MS-V2530R190-048L0-KR Veya MOSO POWER SUPPLY TECHNOLOGY CO LTD, tip MS-V2530R190-048L0-US Çıkış: 19 V --- 2,53 A	

Çevre Koşulları	Çalıştırma Koşulları	Sıcaklık	0 °C ila 40 °C
		Nem	% 80'ten az
	Depolama Koşulları	Sıcaklık	-20 °C ila 60 °C
		Nem	% 85'ten az
Boyutlar	Monitör Boyutu (Genişlik x Yükseklik x Derinlik)		
	Ayaklıklılı	714,3 x 512,3 x 208,8 (mm)	
	Ayaklıksız	714,3 x 420 x 45,7 (mm)	
Ağırlık (Ambalajsız)	Ayaklıklılı	7,2 kg	
	Ayaklıksız	6,3 kg	

Teknik özellikler bildirilmeksizin değiştirilebilir.

Güç tüketim seviyesi çalışma durumu ve monitör ayarına göre farklı olabilir.

* Açık mod güç tüketimi LGE test standardında ölçülmüştür (Tamamen Beyaz doku, Maksimum çözünürlük).

** Monitör bir kaç dakika içerisinde (Maksimum 5 dakika) Uyku Moduna geçer.

Fabrika Destek Modu (Ön Ayar Modu, PC)

DisplayPort

Ön Ayar Modu	Yatay Frekans (kHz)	Dikey Frekans (Hz)	Polarite (Y/D)	Notlar
640 x 480	31,469	59,94	-/-	
800 x 600	37,879	60,317	+/+	
1024 x 768	48,363	60	-/-	
1152 x 864	54,347	60,05	+/+	
1280 x 720	45,00	60,00	+/+	
1280 x 800	49,702	59,810	-/+	
1280 x 1024	63,981	60,02	+/+	
1600 x 900	60,00	60,00	+/+	
1920 x 1080	67,5	60	+/-	
2560 x 1440	88,79	59,95	+/-	
2560 x 1440	111,86	74,97	+/-	

HDMI

Ön Ayar Modu	Yatay Frekans (kHz)	Dikey Frekans (Hz)	Polarite (Y/D)	Notlar
640 x 480	31,469	59,94	-/-	
800 x 600	37,879	60,317	+/+	
1024 x 768	48,363	60	-/-	
1152 x 864	54,347	60,05	+/+	
1280 x 720	45,00	60,00	+/+	
1280 x 800	49,702	59,810	-/+	
1280 x 1024	63,981	60,02	+/+	
1600 x 900	60,00	60,00	+/+	
1920 x 1080	67,5	60	+/-	
2560 x 1440	88,79	59,95	+/-	
2560 x 1440	110,25	75,0	+/-	

HDMI Zamanlama (Video)

Fabrika destek modu (ön ayar modu)	Yatay Frekans (kHz)	Dikey Frekans (Hz)	Notlar
480p	31,5	60	
720p	45,0	60	
1080p	67,5	60	
2160p	67,5	30	

UYARILAR

Enerji Tüketimi Açısından Verimli Kullanıma İlişkin Bilgiler:

- 1 Monitörü uzun süre kullanmıyorsanız kapatın.
- 2 Bilgisayarın uyuma modunu kısa tutun böylece kullanmadığınız an uyuma moduna geçip fazla enerji harcamayacaktır.

Nakliye ve taşıma sırasında dikkat edilmesi gerekenler

- 1 Cihazın fişini prizden çıkarınız.
- 2 Taşıma sırasında ekranı düşürmeyin, sarsmayarak darbe görmesini önleyiniz.
- 3 Ürünü normal kullanma konumunda taşıyınız, mümkünse orjinal malzemesiyle paketleyerek taşıyın.
- 4 Taşıma sırasında cihazın üstüne ağır bir şey koymayınız.

Bakım-Onarım ve Kullanımda Uyulması Gereken Kurallar:



NOT

Uyarı: Bu uyarı simgesi tehlike anlamına gelir. Bedensel olarak yaralanabileceğiniz bir durumdasınız, herhangi bir cihaz üzerinde çalışmadan önce elektrik devresinde bulunan tehlikelerin farkında olun ve kazaları önlemek için yapılması gereken standart uygulamaları gerçekleştirin.

- Uyarı: Sistemi güç kaynağına bağlamadan önce kurulum talimatlarını okuyun.
- Uyarı: Bu ürünün nihai imhası tüm ulusal yasalara ve düzenlemelere göre gerçekleştirilmez.
- Uyarı: Şimşek etkinliği sırasında sistem üzerinde çalışmayın veya kabloları takıp çıkarmayın.

Kullanım Sırasında İnsan Ve Çevre Sağlığı Açısından Tehlikeli Veya Dikkat Edilmesi Gereken Noktalar İle İlgili Uyarılar:



NOT

Uyarı: Bu uyarı simgesi tehlike anlamına gelir. Bedensel olarak yaralanabileceğiniz bir durumdasınız, herhangi bir cihaz üzerinde çalışmadan önce elektrik. Devresinde bulunan tehlikelerin farkında olun ve kazaları önlemek için yapılması gereken standart uygulamaları gerçekleştirin.

Kurulum Uyarısı

Uyarı: Sistemi güç kaynağına bağlamadan Önce kurulum talimatlarını okuyun.

Uzman Personel Uyarısı

Uyarı: Yalnızca eğitimli ve uzman personel bu cihaz kuralı ve yerini değiştirmelidir.

Ürün İmha Uyarısı

Uyarı: Bu ürünün nihai imhası tüm ulusal yasalara ve düzenlemelere göre gerçekleştirilmez.

Şimşek Etkinliği Uyarısı

Uyarı: Şimşek etkinliği sırasında sistem üzerinde çalışmayın veya kabloları takıp çıkarmayın.

Kullanım Hatalarına İlişkin Bilgiler:

Cihaz için herhangi bir kullanım hatası çevrilen özgün belgede bulunamamıştır, bunun yerine aşağıdaki genel kurallar yazılmıştır:

- Cihazın tüm bağlantıları dikkatli yapılmalıdır.
- Cihaz darbelere maruz bırakılmamalıdır.
- Cihaz kullanımı için kullanma talimatı okunmalı ve uygulanmalıdır.
- Cihaz kullanılırken herhangi bir sıvıyla temas ettirilmemelidir.
- Uygun kullanım koşullarında kullanılmayan ürünlere hasar meydana gelebilir.

Tüketicinin Yapabileceği, Bakım-Onarım veya Ürünün Temizliğine İlişkin Bilgiler:

Cihaz için herhangi bir kullanım hatası çevrilen özgün belgede bulunamamıştır, bunun yerine aşağıdaki genel kurallar yazılmıştır:

- Cihaz temiz tutulmalıdır. Toz, çeşitli sıvılar gibi yabancı maddelere maruz bırakılmamalıdır.
- Donanım sorunları için uzman teknik servisle bağlantı kurulmalıdır. Cihaz uzman personel tarafından kurulmalı ve bakımı yapılmalıdır.

YETKİLİ SERVİSLER

Değerli Müşterimiz,

LG Çağrı Yönetim Merkezi 444 6 543 (LGE) no.lu telefon numarası ile, 7 gün / 24 saat hizmet vermektedir (Saat 20:00 ile 09:00 saatleri arasında otomatik kayıt sistemi ile). Bu saatler dışında aradığınızda adınızı, soyadınızı ve telefon numaranızı alan kodu ile bıraktığınızda ilk mesai saatinde sizinle irtibata geçilecektir. Doğrudan bu numarayı çevirerek size en yakın Yetkili Servis telefonunu alabilir veya arzu ettiğiniz hizmeti talep edebilirsiniz.

Çağrı Merkezi 444 6 543 (LGE)

**ÇAĞRI MERKEZİMİZİ SABİT TELEFONLARDAN
VEYA CEP TELEFONLARINDAN ALAN KODU
ÇEVİRMEKSİZİN ARAYABİLİRSİNİZ.**

Garanti şartları

- 1 Garanti süresi, malın teslim tarihinden itibaren başlar ve 2 (iki) yıldır.
- 2 Malın bütün parçaları dahil olmak üzere tamamı firmamızın garantisine kapsamındadır.
- 3 Üretici ve ithalatçı, tüketicilere yönelik ürettikleri veya ithal ettikleri kullanılmamış mallar için garanti belgesi düzenlemek zorundadırlar. Garanti Belgesi Yönetmeliği hükümlerine uygun olarak hazırlanacak garanti belgesinin tekemmül ettirilerek tüketiciye verilmesi ve bu yükümlülüğün yerine getirildiğinin ispatı satıcıya aittir. Satılan mala ilişkin olarak düzenlenen faturalar garanti belgesi yerine geçmez.
- 4 Malın garanti süresi içerisinde arızalanması durumunda, tamirde geçen süre garanti süresine eklenir. Malın tamir süresi en fazla 20 (yirmi) iş günüdür. Bu süre, mala ilişkin arızanın servis istasyonuna, servis istasyonunun olmaması durumunda, malın satıcısı, bayii, acentası, temsilciliği, ithalatçısı veya imalatçısından üreticisinden birisine bildirim tarihinden itibaren başlar. Tüketicinin bulunduğu yerde yetkili servis istasyonunun olmaması halinde satış sonrası hizmetlerin verilmesinden, tüketiciye en yakın yerdeki yetkili servis istasyonuna sorumludur. Tüketicie en yakın yerdeki yetkili servis istasyonunda satış sonrası hizmet verilmesinin mümkün olmaması durumunda; malın firma merkezine ya da diğer bir yetkili servis istasyonuna ulaştırılması ve geri gönderilmesi ile ilgili olarak tüketiciden nakliye, posta, kargo veya benzeri herhangi bir ulaşım gideri talep edilemez. Malın tamirinin tamamlandığı tarih tüketiciye telefon, kısa mesaj, faks, e-posta, iadeli taahhütlü mektup ve benzeri bir yolla bildirilir. Uyuşmazlık halinde bildirme ilişkin ispat yükümlülüğü yetkili servis istasyonuna aittir.
- 5 Sanayi malının arızasının 10 (on) iş günü içerisinde giderilmemesi halinde, imalatçı-üretici veya ithalatçı; malın tamiri tamamlandıncaya kadar, benzer özelliklere sahip başka bir malı tüketicinin kullanımına tahsis etmek zorundadır. Benzer özelliklere sahip başka bir malın tüketici tarafından istenmemesi halinde üretici veya ithalatçılar bu yükümlülüğünden kurtulur. Buna ilişkin ispat yükümlülüğü üretici veya ithalatçıya aittir.
- 6 Garanti uygulaması sırasında değiştirilen malın garanti süresi, satın alınan malın kalan garanti süresi ile sınırlıdır.
- 7 Malın garanti süresi içerisinde, gerek malzeme ve işçilik, gerekse montaj hatalarından dolayı arızalanması halinde, işçilik masrafı, değiştirilen parça bedeli ya da başka herhangi bir ad altında hiçbir ücret talep etmeksizin tamiri yapılacaktır.

Malın garanti süresi dışında, servis istasyonları tarafından verilen montaj, bakım ve onarım hizmetiyle ilgili olarak, bir yıl içerisinde aynı arızanın tekrarı halinde tüketiciden herhangi bir isim altında ücret istenemez. Tüketicinin malı kullanım kılavuzunda yer alan hususlara aykırı kullanmasından kaynaklanan arızalar bu fıkra kapsamı dışındadır.

Malın garanti süresi dışında, garanti belgesi ile satılması zorunlu olmayan bir parçasının servis istasyonu tarafından değiştirilmesi veya satılması durumunda, değişen veya satılan parçanın garanti süresi altı aydır.

- 8 Garanti belgesi ile ilgili olarak çıkabilecek sorunlar için T.C. Gümrük ve Ticaret Bakanlığı, Tüketicinin Korunması ve Piyasa Gözetim Genel Müdürlüğü'ne başvurulabilir.
- 9 Malın ayıplı olduğunun anlaşılması durumunda tüketici;
 - Satılanı geri vermeye hazır olduğunu bildirecek sözleşmeden dönme;
 - Satılanı alıkoyma ayıp oranında satış bedelinden indirim isteme,
 - Aşırı bir masraf gerektirmediği takdirde, bütün masrafları satıcıya ait olmak üzere satılanın ücretsiz onarılmasını isteme,
 - İmkân varsa, satılanın ayıpsız bir misli ile değiştirilmesini isteme, seçilecek haklarından birini kullanabilir. Satıcı, tüketicinin tercih ettiği bu talebi yerine getirmekle yükümlüdür. Ücretsiz onarım veya malın ayıpsız misli ile değiştirilmesi hakları üretici veya ithalatçıya karşı da kullanılabilir. Bu hakların yerine getirilmesi konusunda satıcı, üretici ve ithalatçı müteselsilen sorumludur. Üretici veya ithalatçı, malın kendisi tarafından piyasaya sürülmesinden sonra ayıbın doğduğunu ispat ettiği takdirde sorumlu tutulmaz.

- 10 Tüketicinin, ücretsiz onarım hakkını seçmesi durumunda satıcı; işçilik masrafı, değiştirilen parça bedeli ya da başka herhangi bir ad altında hiçbir ücret talep etmeksizin malın onarımını yapmak veya yaptırmakla yükümlüdür. Tüketicinin Korunması Hakkında Kanununun 58. maddesi uyarınca çıkarılan Yönetmelik eki listede yer alan mallara ilişkin, tüketicinin ücretsiz onarım talebi, yönetmelikte belirlenen azami tamir süresi içinde yerine getirilir. Aksi hâlde tüketici diğer seçimlik haklarını kullanmakta serbestir.

Tüketici, ücretsiz onarım hakkını üretici veya ithalatçıya karşı da kullanabilir. Satıcı, üretici ve ithalatçı, tüketicinin bu hakkını kullanmasından müteselsilen sorumludur.

Tüketicinin, ücretsiz onarım hakkını kullanması halinde malın;

- Garanti süresi içinde tekrar arızalanması,
- Tamiri için gereken azami sürenin aşılması,
- Tamirinin mümkün olmadığının, yetkili servis istasyonu, satıcı, üretici veya ithalatçı tarafından bir raporla belirlenmesi,

durumlarında; tüketici malın bedel iadesini, ayıp oranında bedel indirimini veya imkan varsa malın ayıpsız misli ile değiştirilmesini satıcıdan talep edebilir. Satıcı, tüketicinin talebini reddedemez. Bu talebin yerine getirilmemesi durumunda satıcı, üretici ve ithalatçı müteselsilen sorumludur.

Ücretsiz onarım veya malın ayıpsız misli ile değiştirilmesinin satıcı için orantısız güçlükleri beraberinde getirecek olması halinde tüketici, sözleşmeden dönme veya ayıp oranında bedelden indirim haklarından birini kullanabilir. Orantısızlığın tayininde malın ayıpsız değeri, ayıbın önemi ve diğer seçimlik haklara başvurma tüketicici açısından sorun teşkil edip etmeyeceği gibi hususlar dikkate alınır.

Tüketicinin sözleşmeden dönme veya ayıp oranında bedelden indirim hakkını seçtiği durumlarda, satıcı, malın bedelinin tümünü veya bedelden yapılan indirim tutarını derhal tüketiciye iade etmek zorundadır.

Tüketicinin, malın ayıpsız misli ile değiştirilmesi hakkını seçmesi durumunda satıcı, üretici veya ithalatçının, malın ayıpsız misli ile değiştirilmesi talebinin kendilerine bildirilmesinden itibaren azami 30 (otuz) iş günü içerisinde, bu talebi yerine getirmesi zorunludur.

Malın tamirinin mümkün olmadığının, yetkili servis istasyonu, satıcı, üretici veya ithalatçı tarafından tespit edilmesi üzerine düzenlenecek raporun, arızanın bildirim tarihinden itibaren o mala ilişkin azami tamir süresi içerisinde düzenlenmesi zorunludur.

- 11 Seçimlik hakların kullanılması nedeniyle ortaya çıkan tüm masraflar, tüketicinin seçtiği hakkı yerine getiren tarafta karşılanır. Tüketici bu seçimlik haklarından biri ile birlikte 11/1/2011 tarihli ve 6098 sayılı Türk Borçlar Kanunu hükümleri uyarınca tazminat da talep edebilir.

- 12 Üretici veya ithalatçılar, Tüketicinin Korunması Hakkında Kanunun 58. maddesi uyarınca çıkarılan Yönetmelik eki listede yer alan her mal grubu için belirtilen kullanım ömrü süresince, satış sonrası hizmetleri sağlamak üzere yine ekli listede tespit edilen yer, sayı ve özellikte yetkili servis istasyonunu, yeterli teknik kadroya sahip şekilde kurmak zorundadır. Üretici veya ithalatçılar, yetkili servis istasyonlarını kendileri kurabileceği gibi verilen hizmetlerden sorumlu olmak şartıyla kurulu bulunan servis istasyonlarından veya servis organizasyonlarından da faydalanabilir.

Kullanım ömrü süresince malın yetkili servis istasyonlarındaki bakım ve onarım süresi azami tamir süresini geçemez. Bu süre, garanti süresi içerisinde mala ilişkin arızanın yetkili servis istasyonuna veya satıcıya bildirim tarihinde, garanti süresi dışında ise malın yetkili servis istasyonuna teslim tarihinden itibaren başlar. Tüketici arıza bildirimini; telefon, faks, e-posta, iadeli taahhütlü mektup ve benzeri bir yolla yapabilir. Uyuşmazlık halinde bildirim ilişkili ispat yükümlülüğü tüketiciye aittir.

Malın tamirinin tamamlandığı tarih tüketiciye telefon, kısa mesaj, faks, e-posta, iadeli taahhütlü mektup ve benzeri bir yolla bildirilir. Uyuşmazlık halinde bildirim ilişkili ispat yükümlülüğü yetkili servis istasyonuna aittir.

- 13 Kullanım hatalarına ilişkin bilgi.

Tüketicinin malı tanıma ve kullanma kılavuzunda yer alan hususlara aykırı olarak kullanmasından kaynaklanan arızalar garanti kapsamı dışındadır.

Ürünün kurulumunun yetkili servis tarafından yapılması önerilir Malın montajının tüketici tarafından yapıldığı hâllerde, kullanım kılavuzunda yer alan montaj talimatına aykırı müdahale sonucunda ortaya çıkan arızalar kullanım hatası kapsamındadır.

Cihaza yetkili servis dışındaki kişiler tarafından müdahale edilmesi halinde garanti sona erer. Arızalarda kullanım hatasının bulunup bulunmadığının, yetkili servis istasyonları, yetkili servis istasyonunun mevcut olmaması halinde sırasıyla; malın satıcısı, ithalatçısı veya üreticisinden birisi tarafından mala ilişkin azami tamir süresi içerisinde düzenlenen raporla belirlenmesi ve bu raporun bir nüshasının tüketiciye verilmesi zorunludur.

- 14 Arızalarda kullanım hatasının bulunup bulunmadığının, yetkili servis istasyonları, yetkili servis istasyonunun mevcut olmaması halinde sırasıyla; malın satıcısı, ithalatçısı veya üreticisinden birisi tarafından mala ilişkin azami tamir süresi içerisinde düzenlenen rapora ilişkin olarak bilirkişi tarafından tespit yapılması talebiyle uyuşmazlığın parasal değerini dikkate alarak tüketici hakem heyetine veya tüketici mahkemesine başvurulabilir.

Kullanım süresi 5 yıldır. (Ürünün fonksiyonların yerine getirebilmesi için gerekli yedek parça temin süresi).

Servisler zaman zaman değişebileceği için Çağrı Merkezi ile aradığınız servisi teyid edebilirsiniz.

ŞEHİR	İLÇE	SERVİS İSMİ	TELEFON	ADRES
İSTANBUL/Asya	ÜMRANIYE-ALTUNIZADE	MTV ELEKTRONİK SAN. VE TİC. LTD. ŞTİ.	"ümraniye:0 216 3655420 üsküdar:0 216 343 52 42"	Şerifali mah. Alptekin Cad N:73/a Ümraniye
BURSA		ULUDAĞ ELEKTRONİK ALİ ÖZDEMİR	0 224 224 06 68-0224 223 94 17	ŞEHREKÜSTÜ MAH. DEĞİRMEN SOK. NO:7 HALICIOĞLU İŞ HANI NO:46
İZMİR	KARŞIYAKA	MERKEZİ ELEKTRONİK	0 232 365 09 05	Üçok Mahallesi Zübeyde Hanım Caddesi No: 110/A Bahriye
İZMİR	BUCA	TEKNİK ELEKTRONİK - RAŞİT ŞEN	0 232 448 19 91-0 232 438 65 97	347 SOKAK NO:101-D ADNAN KAHVECI CD.BUCA-İZMİR
MANİSA	AKHİSAR	MEHMET BALABAN - BALABAN ELEKTRONİK	0236 232 11 89-0236 413 1363-0236	Kethuda mah. 22 sk no 20
KIRIKKALE	MERKEZ	KARDEŞLER ELEKTRONİK-ALİ ŞİH GAÇÇA	0 318 224 47 42	GÜZELTEPE MAH. CELALATİK CAD. NO:4/B
ANTALYA		VİZYON ELEKTRONİK-MEHMET ÖZDEMİR	0 242 316 51 61-0242 316 22 85	ŞİRINYALI MAH. 1486 SOK.MEHMET HAMURLU APT.NO. 16/1
ANTALYA		YILDIRIM ELEKTRONİK TİCARET SANAYİ LTD.ŞTİ.	0 242 244 02 42	KIŞLA MAH. 35.SK. NO:24 (UYSAL İŞ MERKEZİ) ANTALYA
DENİZLİ		CEZAYİRLİ ELEKTRONİK-M.EROL CEZAYİRLİ	0 258 262 13 13- 0 258 261 83 83	HALK CD.NO 80-E KAYAN APT

ŞEHİR	İLÇE	SERVIS İSMİ	TELEFON	ADRES
ADANA		DATA ELEKTRONİK BİLGİSAYAR PAZARLAMA VE TİCARET - MURAT YEŞİLDAĞ	0 322 456 25 72 - 0 322 234 65 43	REŞATBEY MAH. CUMHURİYET CADDESİ NO:5/A
KOCAELİ	MERKEZ	ANIT ELEKTRONİK NAZMİ AYDOĞAN	"0 262 325 46 67-0262 321 90 90-0262 324 71 71-0 262 323 94 77-0 262 323 73 56-0 262 323 73 57"	KADIKÖY MAH. ATATÜRK BULVARI NO:29/A
ANKARA	KEÇİÖREN	GÜNEŞ ELEKTRONİK EMİN GENÇOĞLU	0 312 359 62 32	ANADOLU BLV 2 CD ATB İŞ MERKEZİ I BLK NO.240 MACUNKÖY / ANKARA
ANKARA	ÇANKAYA	ONUR ELEKTRONİK EŞYA SAN. TİC. LTD. ŞTİ.	0 312 442 04 42	HOŞDERE CD. HALİT ZIYA SK. NO:4/A
ANKARA	KEÇİÖREN	TÜDEŞ ELEKTRONİK TURİZM TİC. SAN. LTD.ŞTİ.	0 312 357 08 08- 0 312 357 36 26	BEŞİKTAŞ SK. NO:28/C
ANKARA	AKDERE-MAMAK	YİĞİTLER ELEKTRONİK - ALPER TÜRKAY	0 312 367 64 64-0312 367 67 66	MEHMET ALİ ALTUN CAD. NO: 13/B AKDERE

ŞEHİR	İLÇE	SERVİS İSMİ	TELEFON	ADRES
GAZİANTEP		ÜNAL ŞENSÖYLER ELEKTRONİK SANAYİ VE TİCARET LİMİTED ŞİRKETİ	"0 342 215 15 78-0 342 215 75 79-0342 215 1222 0342 215 1223"	DEĞİRMİÇEM MAH. İMAM HÜSEYİN İNÇIOĞLU CAD.NO;17/A
KAHRAMANMARAŞ		GÜNGÖR ELEKTRONİK-ERDAL GÜNGÖR	0 344 223 46 00	HAYRULLAH MAH. MALİK EJDER CAD.ARİKAN SİTESİ B BLOK NO 24/C
KAYSERİ	KOCASINAN	MIZRAK ELEKTRONİK-MEHMET MIZRAK	0 352 233 65 85	MİMAR SİNAN MAH SUSURLUK SOK N65/A KOCASINAN
DİYARBAKIR		MAHSUM US-TELEVİZYON HASTANESİ	0 412 224 39 79	KURT İSMAILPAŞA 7. SOK. GENÇKALAN APT. ALTI NO:9
ŞANLIURFA		CELAL BAYER-BAYER ELEKTRONİK	0 414 312 15 16	MARDİN YOLU CD.TİCARET LİSESİ KAR.ABUZEROĞULLARI APT.8/C
MALATYA		TAYFUN ALİ ÖZBEK-TAYFUN ELEKTRONİK	0 422 325 96 96	KANALBOYU KERNEK CAMİİ KARŞISI MİSTOĞLU APT ALTI NO.9 A-B
ELAZIĞ		SUAT HARDALAÇ GRUP ELEKTRONİK	0 424 237 27 80	İZZET PAŞA CAD HACİTEFİK EFENDİ SOK N:16
ERZURUM		ERZURUM ELEKTRONİK TİCARET SANAYİ LİMİTED ŞİRKETİ	0 442 214 05 82-0 442 213 83 81	ŞERİF EFENDİ CAD. ŞAİR NEFİ İLKÖĞRETİM OKULU KARŞISI NO.136 AŞAĞI YONCALIK
İSTANBUL/Avrupa	BAĞCILAR	RA - TEL ELEKTRONİK	0 212 434 43 23	SANCAKTEPE MAH.FATİH CAD. 8 / 4 SOK. NO:2
BOLU		MURAT ELEKTRONİK	0 374 217 98 12-0 374 217 04 10	İZZET BAYSAL CAD. NO:201/A MERKEZ BOLU
MUĞLA	BODRUM	SİNYAL ELEKTRONİK-EROL ÖNEL	0 252 358 69 06	CUMHURİYET CAD.NO:22 BODRUM

ŞEHİR	İLÇE	SERVİS İSMİ	TELEFON	ADRES
ANKARA	KIZILCAHAMAM	KONCA ELEKTRONİK	0312 736 11 03	AKÇAY MAH. GENÇLİK CAD ALİKELEŞ APT NO:22/A
BATMAN		PİLATİN ELEKTRONİK	0 488 214 13 65	MEYDAN MAH.GÜLİSTAN CADDESİ NO :69
İSTANBUL/Avrupa	GAZİOSMANPAŞA	BAYGÖP ELEKTRONİK	0 212 537 25 25- 0 212 537 26 66- 0212 649 56 56	YENİDOĞAN MH. GÖÇMENLER SK. NO:80 G.OSMANPAŞA
İSTANBUL/Avrupa	FATİH	PROTEL ELEKTRONİK	0 212 534 80 05	HOCA ÜVEYİZ MH.KOCASINAN CD. NO:43/AFATİH
ADANA		HAS ELEKTRONİK	0 322 458 15 24-0 322 454 13 97	KURTULUŞ MH.64010 SK. RUHİ ÇAMURDAN APT. NO:11 SEYHAN ADANA
MERSİN		LCD ELEKTRONİK	0 324 358 29 48-0 324 359 4533	FATİH MAH. GMK. BULV. ÖZKAN APT.ALTİ 43/D (BORANLAR SERVİS KARŞISI)
İZMİR	Çankaya	YASLI ELEKTRONİK BAKIM VE ONARIM TİCARET	0 232 446 42 48 - 0 232 446 42 49	Gazi Bulvarı No:69

FABRİKA	FABRİKA ADRESİ
Korea	LG Electronics Inc. 77, Sanho-daero, Gumi-si, Gyeongsangbuk-do, 39381, Rep. of Korea Tel : +82 54 460 7114 Fax : +82 54 460 7930
	LG Electronics Inc. LG Twin Towers 128, Yeoui-daero, Youngdungpo-gu, Seoul, 07336, Korea Tel : +82 2 3777 1114
	LG Electronics Inc. 222, LG-ro, Jinwi-myeon, Pyeongtaek-si, Gyeonggi-do 451-713, Korea
China	LG Electronics Nanjing New Technology Co.,Ltd. No.346 Yaoxin Road, Economic & Technical Development Zone, Nanjing, 210038, China Tel : +86 25 85575570 Fax : +86 25 85802789
Poland	LG Electronics Mlawa Sp. z o.o. (Ltd.) 7 LG Electronics street 06-500 Mlawa, Poland Tel : +48 23 654 74 17 Fax : +48 23 654 59 47

İTHALATÇI ADRESİ

LG ELECTRONICS TICARET A.Ş.
Kaptanpaşa Mah. Piyalepaşa Bulvarı No.73 Ortadoğu Plaza Kat : 7 34384
Okmeydanı, Şişli-İstanbul, Turkey
Tel : (0 212) 314 52 52
Fax : (0 212) 222 61 44

İMALATÇI ADRESİ

LG Electronics Inc.
LG Twin Towers 128, Yeoui-daero, Youngdungpo-gu, Seoul, 07336, Korea
Tel : +82 2 3777 1114



1. Tüm elektrikli ve elektronik atıklar, devlet ya da yerel yetkililer tarafından belirlenen toplama merkezlerinde ayrı olarak imha edilmelidir. Atık elektrikli ve elektronik aletler belediyeler tarafından kurulan toplama noktalarına teslim edilmeli veya aldığınız yeni ürünü satıcınıza adresinize teslim ederken, satıcınızdan atık elektrikli ve elektronik aletinizi teslim almasını istemelisiniz.
2. Atık ürünün doğru imhası çevre ve insan sağlığı üzerindeki potansiyel olumsuz sonuçların engellenmesine yardımcı olacaktır.
3. Eski ürününüzün imhası hakkında daha fazla bilgi için lütfen belediyeniz ya da ürünü aldığınız mağaza ile iletişime geçiniz.
4. AEEE Yönetmeliğine Uygundur.
5. Bu işareti içeren ürünler tehlikeli madde içerebilir. Ürünler içerisindeki tehlikeli maddeler çevre kirlenmesine veya yaralanma/ölüme sebebiyet verebilir.
(www.lg.com/global/recycling)

Ürünün modeli ve seri numarası, ürünün arka tarafında ve bir tarafında bulunur.

Bir servise ihtiyaç duymanız durumuna karşı bu bilgileri kaydedin.

Model _____

Seri No. _____